



OBS: Detta båtillbehör är endast för bruk till sjöss. **NOTE:** This boat accessory is only to be used at sea.

Detta behöver du:
You will need this:

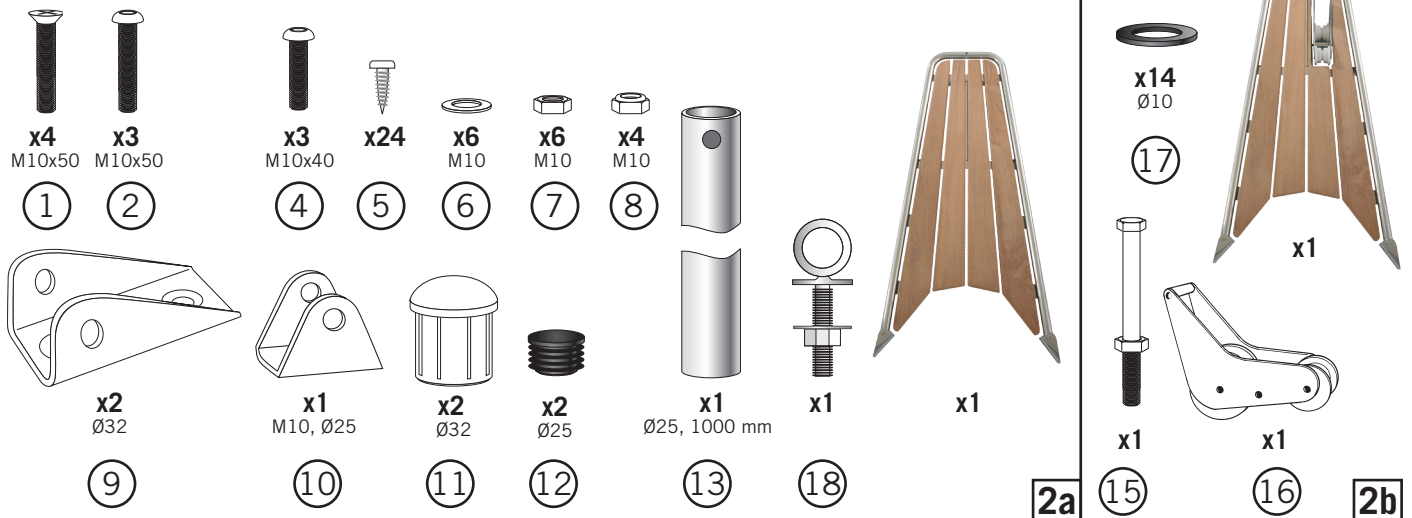


1

Innehåll:

GPT100, GPAT100

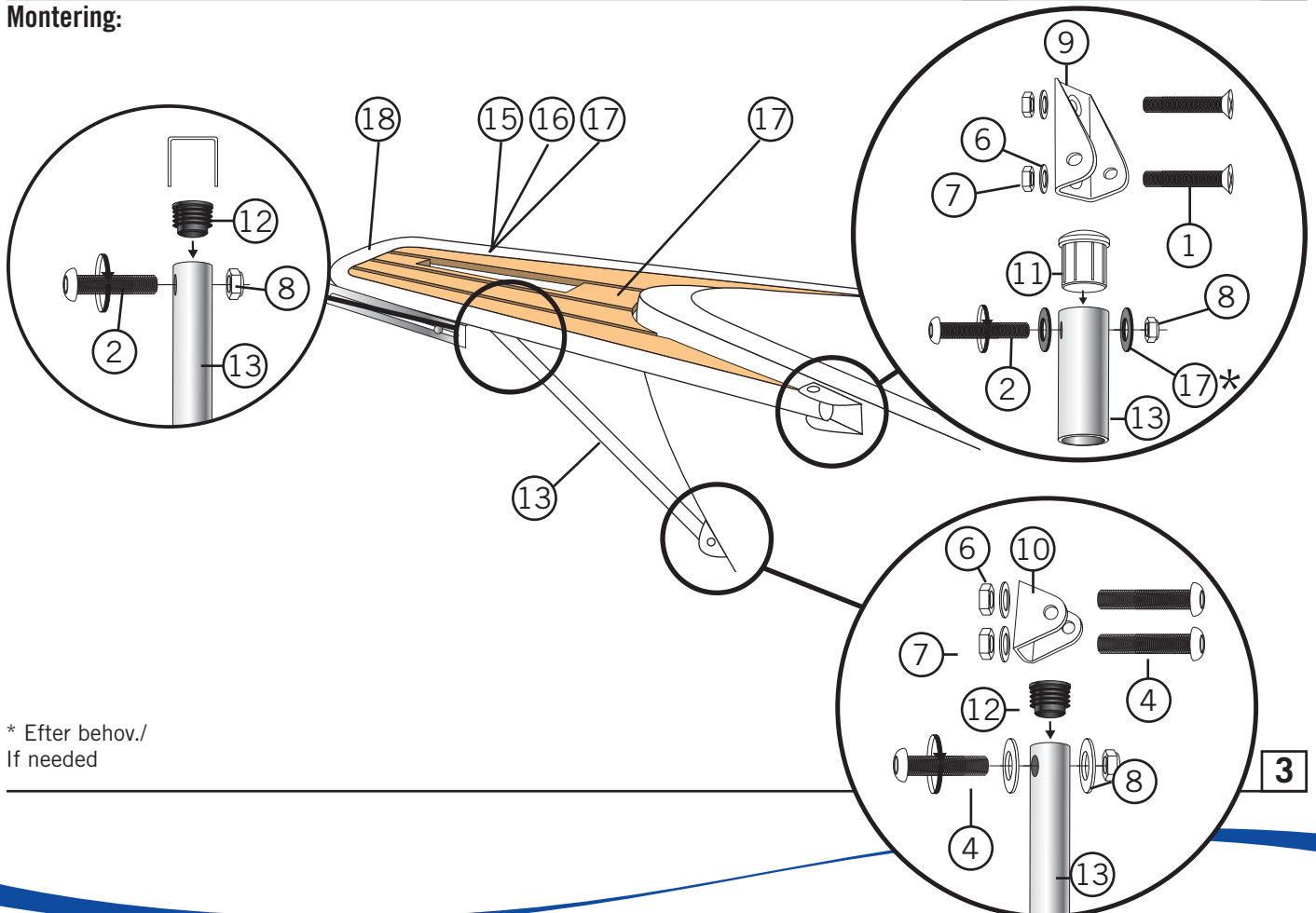
GPAT100



2a

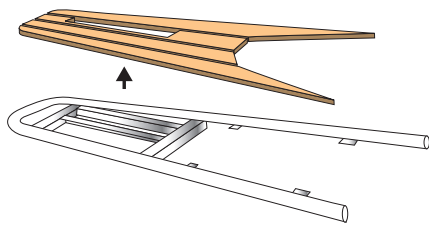
2b

Montering:



* Efter behov./
If needed

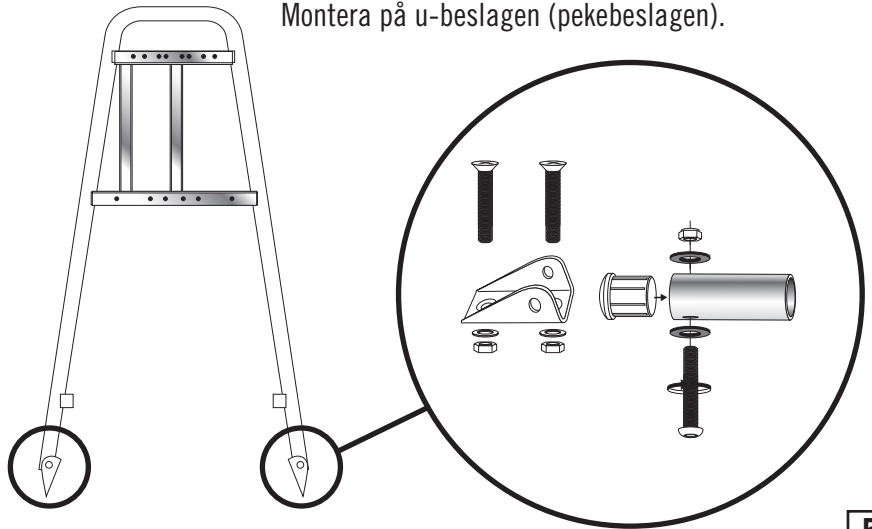
3



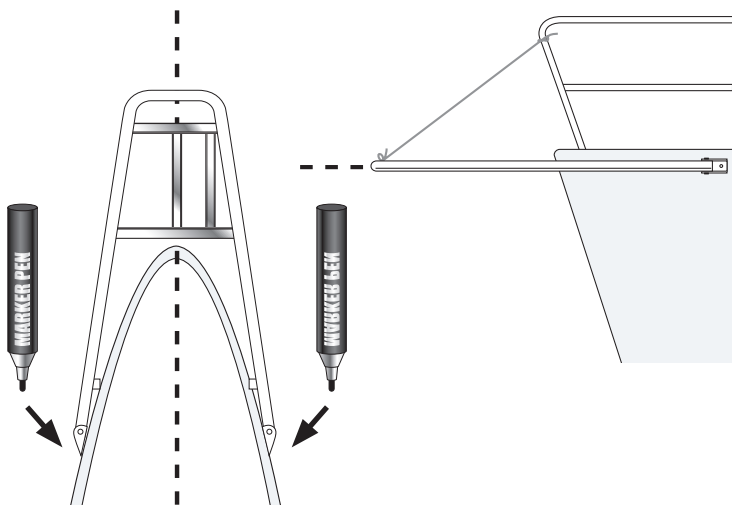
Montera av teaken.

4

Montera på u-beslagen (pekebeslagen).

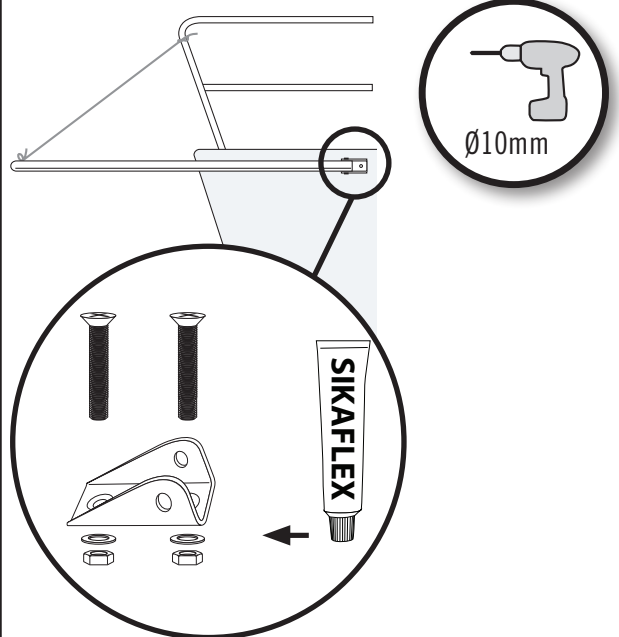


5



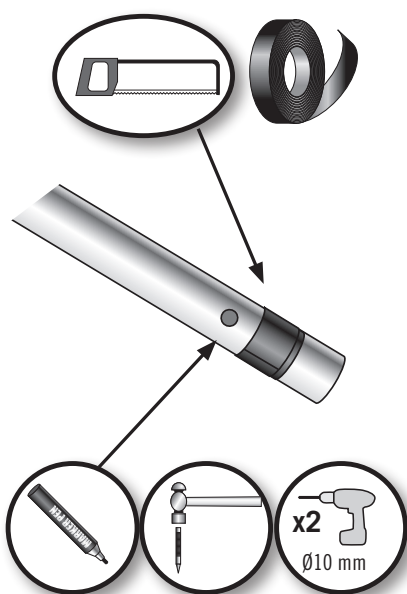
Passa in peket så att den både håller båtens centrumlinje och snyggt följer efter däckslinjerna. Markera beslagen.

6

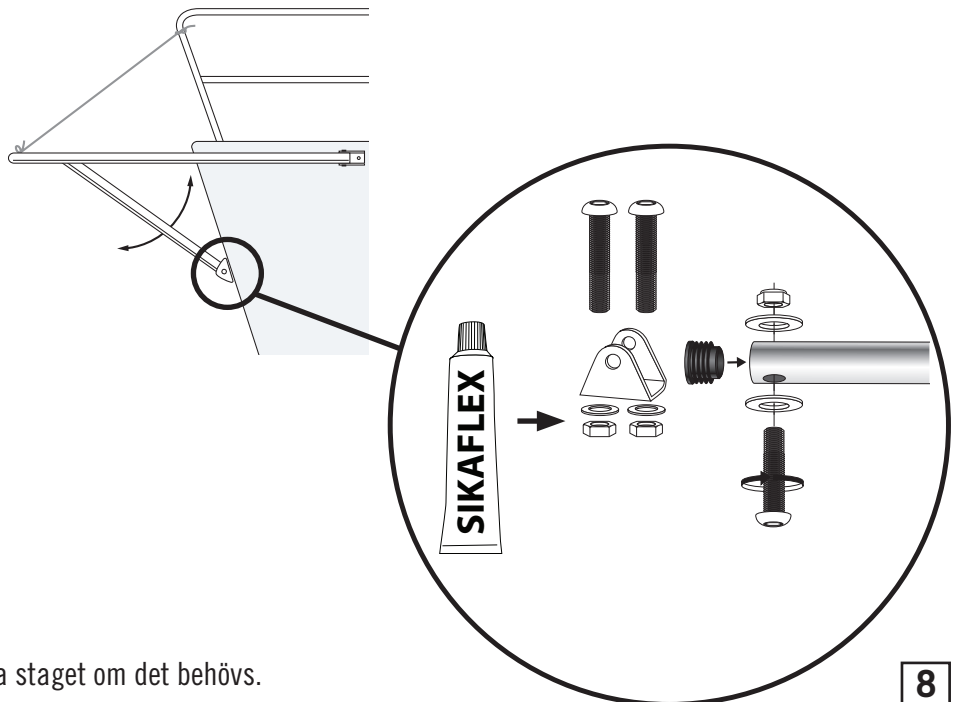


Borra och fäst pekebeslagen i skrovet. Kontrollera att du kommer åt på insidan.

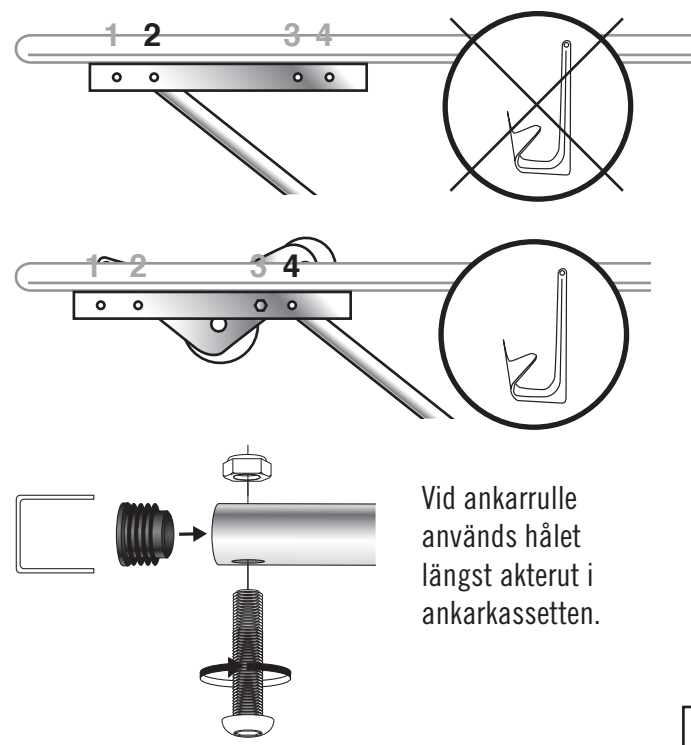
7



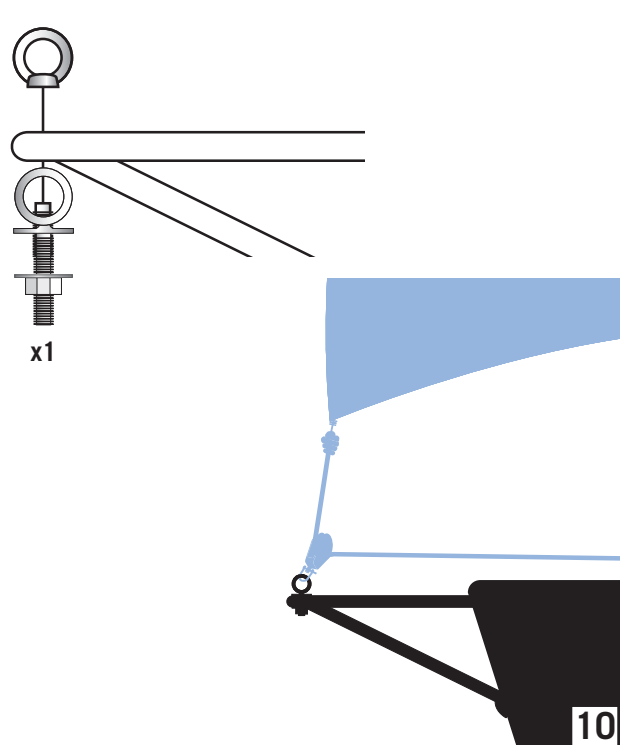
Måtta ut längden på staget. Kapa staget om det behövs.



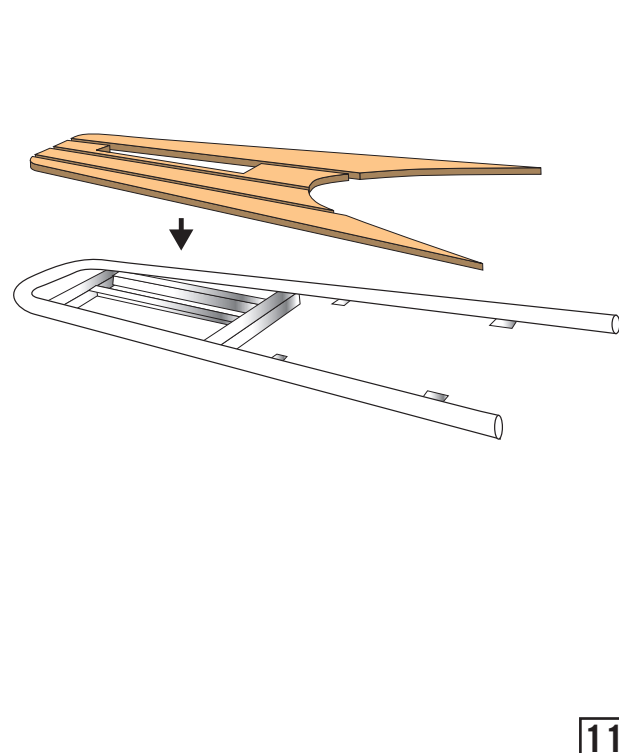
8



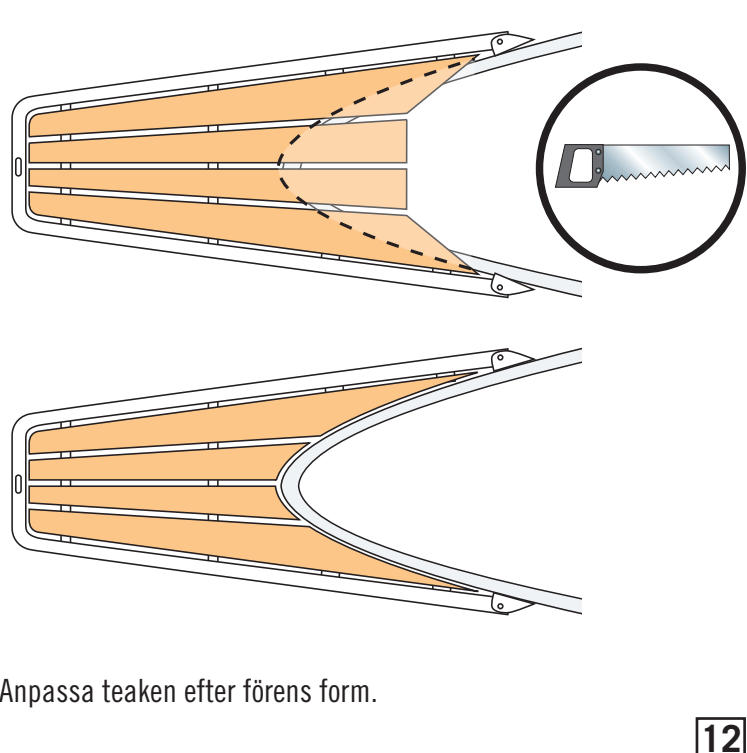
9



10



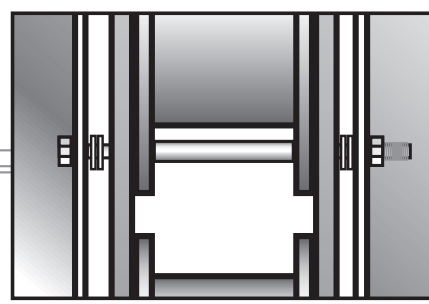
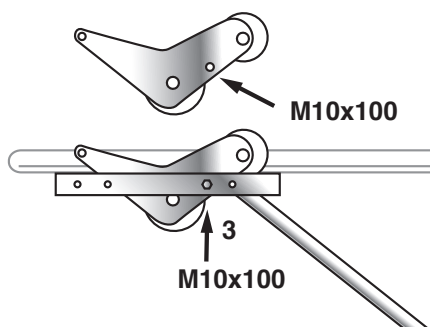
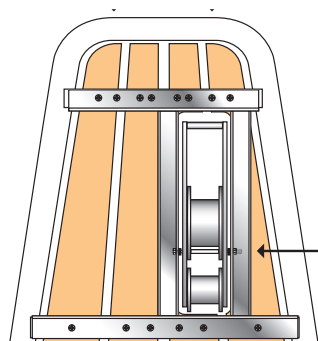
11



Anpassa teaken efter förens form.

12

GPAT100



Extra tillbehör GPAT100:
- BKT72, BKT73, BU75P, BU75P-4

Extra tillbehör GPAT100:
- BU75P, BU75P-4